



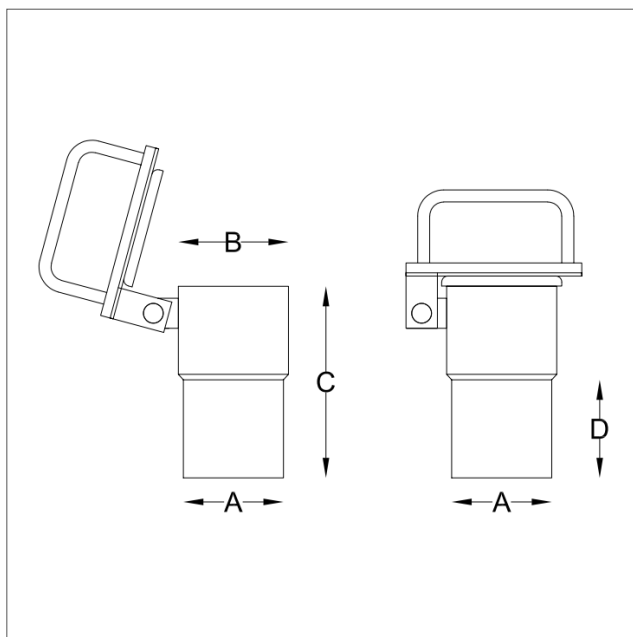
## KLPM - Klaffventil för

Rörsystem förzinkat

Klaffventil KLPM, elförzinkad, för anslutning med PICO-koppling. Försedd med mikrobrytare som startar systemet när locket öppnas. Mikrobrytaren finns även i ATEX-godkänt utförande. Klaffventilen utrustad med ett självstängande fjädrat lock. Ventilen monteras på röret med PICO-koppling. Passar till flexibla slangar, anslutna genom slangkoppling HOCO.



KLPM - Klaffventil för PICO/mikrobrytare



KLVA/KLSM - ritning, se mått i tabellen

Art.nr	Ø A,B outside	A (mm)	B (mm)	C (mm)	D (mm)	Vikt (kg)
KLPM-050-050	050-050	49,7	48,8	95,4	48	*
KLPM-063-050	063-050	63,6	48,8	94,9	48	*
KLPM-063-063	063-063	63,5	67	95	49,8	*